

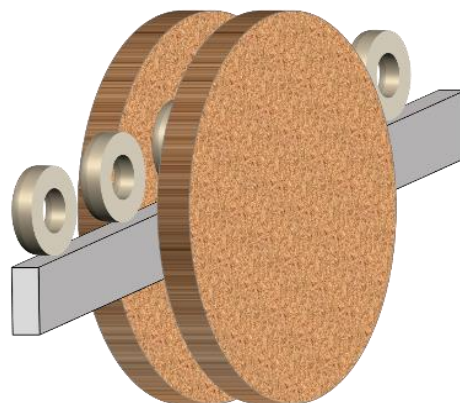
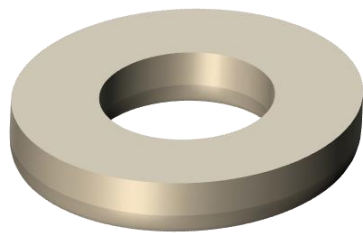
## Airy

軽快な切れ味

### ベアリング

### 横軸両頭平面

#### ■製品/加エイメージ



#### ■砥石仕様

形状 / 寸法 / 周速	36号 ディスク	585	×	---	×	19.0	34 m/s
現行品	アルミナ系砥粒	60	G	8	B	---	---
ご提案品	LCA3W	60	K+/L	9	B	5LR	---

#### ■研削条件

研削盤 / 方式	横軸両頭平面	/	スルー
加工物 / 寸法	ベアリング	/	---
被削材 / 硬度	SUJ2	/	HRC60~64
取り代 / 面粗度	0.2~0.4mm	/	Ra0.6
ドレス理由	加工面のテカリ	/	---

#### ■加工結果

- ・セラミック砥粒を採用したことで  
砥粒が微小に破砕して目つぶれによる研削抵抗  
の上昇を抑制し、加工面のテカリを改善